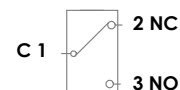
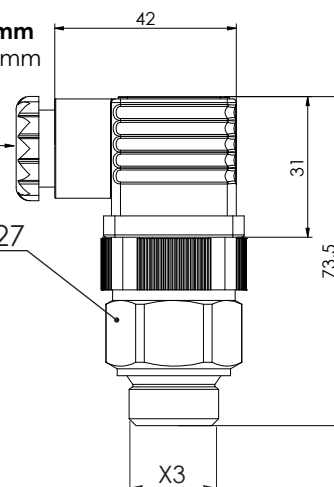
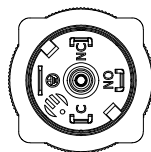




Ø ESTERNO CAVO 6-8 / 8-10 mm
EXTERNAL CABLE Ø 6-8 / 8-10 mm

PG11 SERRACAVO
CABLE CLAMP

Hex 27



Mod scambio
SPDT contact

CODICE - PART NUMBER

507 21 ● ■

● Filetti (X3)	Threads (X3)	■ Temperatura	Temperature
02 3/8" G	02 3/8" G	da 35° a 85°C	from 35° to 85°C
05 M14x1,5	05 M14x1,5	con intervalli di 5°C	with intervals of 5°C
07 M22x1,5	07 M22x1,5		
08 1/2" G	08 1/2" G		

Corpo	Ottone (a richiesta INOX)
Condizione elettrica	SPDT (contatti in scambio)
Differenziale	15 / 20K
Tolleranza di intervento	+/- 5K
Caratteristiche elettriche	5(4) A / 14Vdc 4(3) A / 30Vdc 5 (3) A / 125Vac 3 (2) A / 250Vac
Max temperatura ambiente	+85°C
Numero di cicli	100.000
Numero cicli/minuto	max 5
Apertura rapida del contatto	
Velocità di variazione temp.	1÷2 K/min
Coppia max di serraggio	40 Nm
Connessione	faston maschio 6,3 x 0,8 e di messa a terra
Grado di protezione	IP65
con connettore a norme UNI EN 175301-803 (DIN43650)	
Max pressione	80 bar (altri valori a richiesta)
Peso	~ 100gr

Case	Brass (stainless steel on request)
Electrical condition	SPDT (exchange contact)
Differential	15 / 20K
Intervention tolerance	+/- 5K
Electrical characteristics	5(4) A / 14Vdc 4(3) A / 30Vdc 5 (3) A / 125Vac 3 (2) A / 250Vac
Max ambient temperature	+85°C
Number of cycles	100.000
Number of cycles/min	max 5
Snap action contact	
Temp. change rate	1÷2 K/min
Tightening torque max	40 Nm
Connection	faston male 6,3 x 0,8 and grounding
Protection degree	IP65
with connector according to UNI EN 175301-803 (DIN43650)	
Max pressure	80 bar (other value on request)
Weight	~ 100gr

Per un corretto impiego vedere pag. 10-12 del catalogo "Sensori di Temperatura" Euroswitch edizione 18-01-2.

For a correct use please refer to page 10-12 in the "Temperature sensors" Euroswitch catalogue, edition 18-01-2.

L'Azienda si riserva la facoltà di apportare modifiche tecniche ai prodotti o di cessarne la produzione senza obbligo di preavviso. The Company reserves the right to modify the technical features of the products or halt production at any time without notice.