

# Introduzione *Introduction*

## **Introduzione**

Progettiamo e produciamo sensori di livello con segnale on/off, SPDT e con segnale in continuo. Per maggiori dettagli vedere i "Principi di funzionamento" illustrati nel seguito del catalogo. I nostri uffici commerciale e tecnico saranno lieti di esaminare eventuali esigenze specifiche dei nostri Clienti.

## **Carico elettrico**

Le caratteristiche elettriche dei contatti sono riportate nei dati relativi ad ogni serie di sensori. I massimi carichi pilotabili sono riferiti a carichi resistivi, per carichi non resistivi è opportuno proteggere il contatto con adeguati "circuiti di protezione" (vedi pagg. 11-12). Per i prodotti con max tensione commutabile sino a 48V l'alimentazione deve essere generata tramite un sistema di tipo SELV.

## **Urti e vibrazioni**

Il contatto del sensore può danneggiarsi quando sottoposto ad urti o vibrazioni anomale.

## **Interferenze elettromagnetiche**

Nei modelli elettromagnetici, poichè il contatto opera per via di una forza magnetica, evitare di installare il sensore in vicinanza di forti campi magnetici (come ad esempio motori elettrici o lampade fluorescenti) o ad una distanza da pareti ferromagnetiche inferiore a 50 mm.

## **Marchatura CE**

I prodotti sono progettati nel rispetto delle Direttive e delle Norme vigenti nell'Unione Europea, sono marcati CE in base alla seguente classificazione:

- a) Prodotti funzionanti a tensione tra 50 e 1000 V in a.c. e tra 75 e 1500 V in d.c.  
Risultano conformi alle direttive:
- 2014/35/UE LVD - (Direttiva di bassa tensione) e sono rispondenti alle Norme EN 60730-1 con le relative parti 2.
  - 2014/30/UE (EMC - Direttiva per la Compatibilità Elettromagnetica) e rispondenti alle Norme EN 60730-1 con relative parti 2.
- b) Prodotti funzionanti a tensione di 50V in a.c. e di 75 V in d.c.  
Risultano conformi alle direttive:
- 2014/30/UE (EMC - Direttiva per la Compatibilità Elettromagnetica) e rispondenti alle Norme EN 60730-1 con le relative parti 2.

Le Dichiarazioni di Conformità prescritte dalle suddette Direttive sono disponibili presso la nostra sede.

La direttiva macchine 2006/42/CE non è applicabile in quanto i prodotti Euroswitch sono classificati come componentinon di sicurezza.

I nostri prodotti non sono soggetti alla direttiva apparecchi a pressioneDirettiva PED 2014/68/EU in quanto componenti semplici progettati in linea con l'art. 4, paragrafo 3.

Le versioni per l'installazione in aree potenzialmente esplosive sono coperte anche dallaDirettiva ATEX2014/34/UE.I nostri prodotti sono conformi alla RoHS: Restriction of HazardousSubstances (RoHS II 2011/65/UE).

Le Dichiarazioni di Conformità prescritte dalle suddette Direttive sono disponibili presso la nostra sede.

## **Introduction**

*We design and manufacture level gauges with an on/off signal, SPDT and a continuous signal. For further details, refer to the section entitled Operating Principles in this catalogue.*

*If you have any queries or wish to know more about our products, please contact our Sales or Engineering Department.*

## **Electrical load**

*The electrical features of the contacts are shown in the specifications for each series of sensors. The maximum pilotable loads refer to resistive loads. With non-resistive loads, it is advisable to protect the contact with appropriate safety circuits (see pages 11-12).*

*For products with max 48V power must be managed thanks to a SELV system.*

## **Shock and vibration**

*The contact of the sensor may get damaged if subjected to shock or excessive vibration.*

## **Electromagnetic interference**

*In electromagnetic models, since the contact is operated by a magnetic force, the sensor must not be installed near strong magnetic fields, e.g. an electric motor or fluorescent light, or less than 50 mm from ferromagnetic walls.*

## **CE Marking**

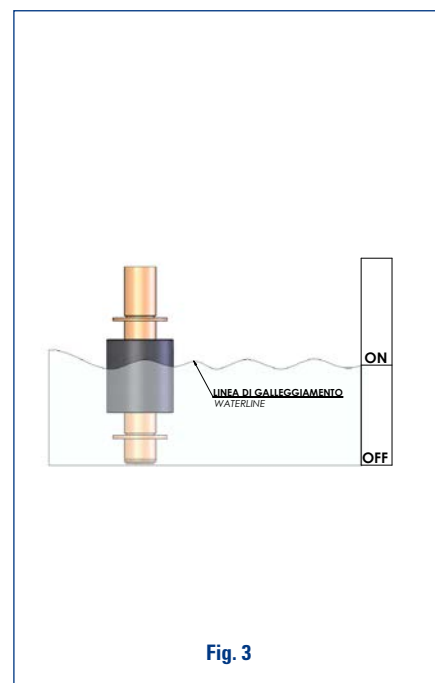
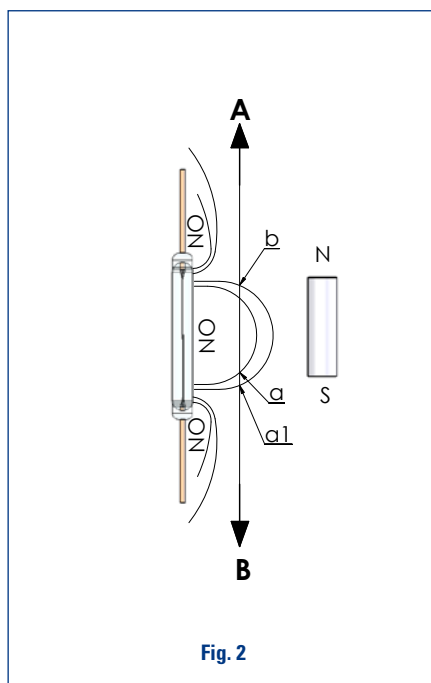
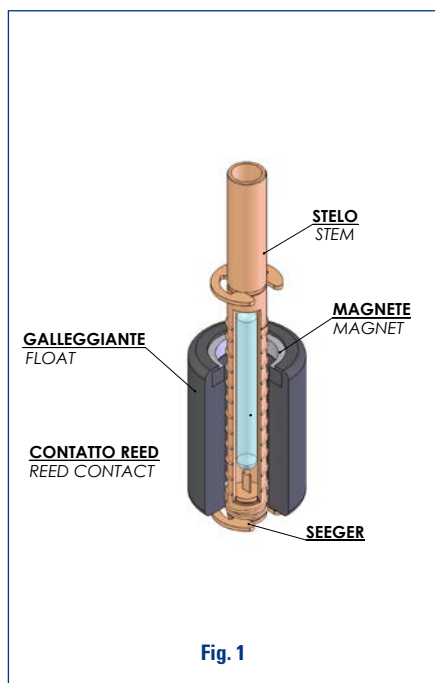
*Our products have been designed in compliance with the applicable EC Directives and Regulations and bear the CE mark based on the following classification:*

- a) Electrical devices and apparatus used at a mains voltage of 50-1000V AC and 75-1500V DC.  
They comply with the following directives:*
- *2014/35 UE LVD (Low-Voltage Directive) and EN 60730-1 and relevant parts II;*
  - *2014/30 UE (EMC–Electro-Magnetic Compatibility Directive) and EN 60730-1 standards and relevant parts II;*
- b) Electrical devices and apparatus used at 50V AC and 75V DC.  
They comply with the following directives:*
- *2014/30 UE (EMC – Electro-Magnetic Compatibility Directive) and EN 60730-1 standards and relevant parts II.*

*The Declarations of Conformity prescribed by the above Directives are available at our premises.*

# Principi di funzionamento dei sensori di livello Elettromagnetici

## Operating principles of Electromagnetic level sensors



I sensori di livello elettromagnetici sfruttano la forza del magnete contenuto nel galleggiante per cambiare la condizione elettrica di un contatto reed.

La figura n. 1 mostra i componenti di un sensore di livello elettromagnetico a funzionamento verticale.

Le figure 2 e 3 mostrano il funzionamento di un indicatore con contatto normalmente aperto; quando il livello del fluido aumenta il galleggiante si muove da B verso A, non appena il magnete in esso contenuto raggiunge il punto "a" il contatto si chiude. La corsa del galleggiante, normalmente, viene poi limitata da un fermo meccanico, in caso contrario quando il magnete si muove oltre il punto "b" il contatto ritorna alla sua posizione originale. Quando il livello del fluido diminuisce il galleggiante si muove da A verso B, non appena il magnete raggiunge il punto "a1" il contatto reed si riapre.

La differenza tra i punti "a" ed "a1" si chiama differenziale, o isteresi, del contatto. Normalmente questo differenziale è molto piccolo, se necessario può essere aumentato impiegando contatti speciali.

Per invertire lo stato del contatto, da NA a NC e viceversa, è normalmente sufficiente capovolgere il galleggiante.

*Electromagnetic level gauges use the force of a magnet in the float to change the electrical status of a reed switch.*

*Figure 1 shows the components of an electromagnetic level gauge that operates vertically.*

*Figures 2 and 3 show an indicator with a normally-open contact. When the level of fluid increases, the float moves from B towards A. As soon as the magnet in the float reaches point A, the contact closes. The movement of the float is normally limited by a mechanical stop. If there is no stop, the contact returns to its original position when the magnet passes point B.*

*When the level of fluid drops, the float moves from A towards B, and as soon as the magnet reaches point A1 the contact opens.*

*The difference between points a and a1 is called the differential, or hysteresis, of the contact. This differential is normally very small, but it can be increased if necessary using special contacts. To switch a contact from NO to NC or vice versa, it is usually enough to invert the float.*

# Circuiti di protezione per contatti reed

## Reed contacts protection circuits

I sensori magnetici Euroswitch sono stati studiati per poter essere utilizzati in molteplici condizioni di carico e con svariate possibilità di pilotaggio.

Tuttavia, per poter mantenere inalterate le caratteristiche di durata e affidabilità, bisogna preservare il contatto magnetico da eccessive tensioni o correnti presenti nelle commutazioni con particolari carichi, utilizzando gli appropriati circuiti di protezione.

Negli schemi successivi sono riportati i collegamenti delle usuali protezioni adottate nella pratica e le formule empiriche per il calcolo delle stesse.

*Euroswitch magnetic sensors have been designed for use in multiple load conditions and with different actuation options.*

*However, in order to maintain the life and reliability features, the magnetic contact must be protected against excessive voltage or current in the presence of specific loads, using appropriate protection circuits.*

*The diagrams below show the connections of the contact protections normally used and the relevant calculation formulae.*

### Carico induttivo

Durante le commutazioni con carico induttivo si hanno delle sovratensioni inverse che possono deteriorare il contatto del reed. Per prevenire questi eventuali problemi si possono usare vari circuiti protezione.

### Inductive load

*With inductive load, there may be reverse over-voltage that may deteriorate the reed contact.*

*Different protection circuits can be used to avoid these problems.*

<p>Protezione RC CA CC</p>	<p>RC Protection AC DC</p> <p>CA: <math>C (\mu F) = 1 \div 4 \times I \text{ carico}</math>  <math>R (\text{Ohm}) = 5 \times E; 0,5W</math>  <math>VL \text{ cond.} = 2 \div 3 \times E</math></p> <p>CC: <math>C = 0,47 \div 1 \mu F 250VL</math>          in funzione della          potenza del carico  <math>R (\text{Ohm}) = 2 - 3 \times E; 0,5W</math></p>	<p>AC: <math>C (\mu F) = 1 \div 4 \times I \text{ load}</math>  <math>R (\text{Ohm}) = 5 \times E; 0,5W</math>  <math>VL \text{ cond.} = 2 \div 3 \times E</math></p> <p>DC: <math>C = 0,47 - 1 \mu F 250VL</math>          Depending on load power  <math>R (\text{Ohm}) = 2 - 3 \times E; 0,5W</math></p>	
<p>Protezione con varistore CA CC</p>	<p>Protection with varistor AC DC</p> <p>MOV da scegliere in funzione di E</p> <p>MOV to select depending on E</p>	<p>Protezione con diodo CC</p>	<p>Protection with diode DC</p> <p><math>I_d \geq \frac{5 \times E}{R_{\text{carico}}}</math></p> <p><math>V_{\text{break down}} &gt; E</math></p>

# Circuiti di protezione per contatti reed

## Reed contacts protection circuits

### Carico capacitivo

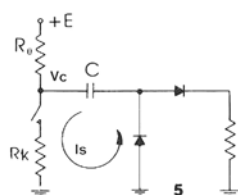
Quando si ha un condensatore in serie o in parallelo al contatto del reed in un circuito chiuso le correnti di carica e scarica dei condensatori durante le commutazioni possono deteriorare il contatto del reed.

Per limitare queste correnti sono necessarie delle resistenze correttamente dimensionate.

### Capacitive load

In the case of a capacitor with in-series or parallel metal plate, when the reed is actuated in a loop circuit, the charging and discharging currents of the capacitors may deteriorate the reed contact during switching.

Correctly dimensioned resistances are required to limit these currents.



$$R_k > \frac{V_c}{I_s}$$

$I_s$  = corrente max commutabile dal reed

$I_s$  = max current that can be actuated from the reed

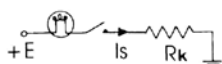
### Lampade ad incandescenza in CA e CC

Se il reed è utilizzato per pilotare lampade ad incandescenza sorgono gli stessi problemi che si hanno con carico capacitivo per la presenza di correnti di spunto eccessive. Si rende quindi necessaria una resistenza di limitazione in serie al contatto.

### AC and DC incandescent lamps

If the reed is used to actuate incandescent lamps, the problems encountered are the same as for a capacitive load due to the presence of excessive pickup currents.

An in-series limit resistance to contact is thus required.



$$R_k > \frac{E}{I_s}$$

$I_s$  = corrente max commutabile dal reed

$I_s$  = max current that can be actuated from the reed

### Cavo capacitivo

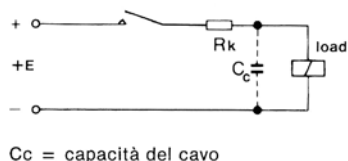
Quando il reed è usato per pilotare a distanza con cavi molto lunghi dei carichi, la capacità del cavo si comporta come un carico capacitivo causando delle correnti eccessive durante le commutazioni.

Per ridurre queste correnti si rendono necessarie delle resistenze di limitazione in serie al contatto.

### Capacitive cable

When the reed is used to actuate loads remotely with very long cables, the cable capacitance acts as a capacitive load causing excessive currents during switching.

Limit resistances are required to reduce these currents.



$$R_k = 2 \times E \text{ (Ohm)}$$

$C_c$  = capacità del cavo

**NB:** sono trascurabili gli effetti dovuti a cavi con lunghezza minore di 10 metri  
the effects due to cables of less than 10 meters are insignificant