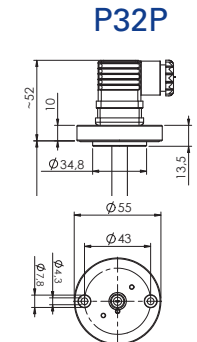
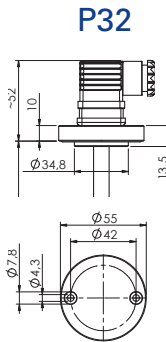
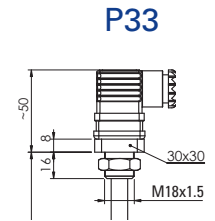
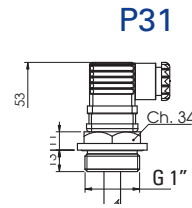
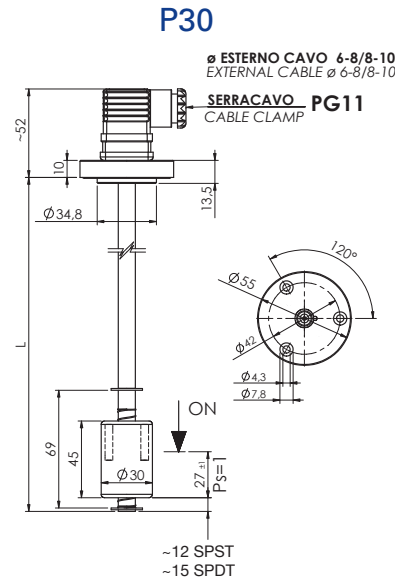
 A richiesta disponibile la versione certificata ATEX
Version ATEX available on request



CODICE - PART NUMBER

1 — 2	3C — 2 NC 1 NO
P3 ▲ ● - 100	P3 ▲ ● - 500

▲ Fissaggio	Fixing	● Lunghezza	Length mm
0	Flangia 3 fori 3 holes flange	100	350
1	Attacco 1" GAS 1" G Thread	150	400
2	Flangia 2 fori Ø 42 mm 2 holes flange Ø 42 mm	200	450
2P	Flangia 2 fori Ø 43 mm 2 holes flange Ø 43 mm	250	500
3	M 18 X1,5 M 18 X1,5	300	

Per passare da N.C. a N.A. è sufficiente capovolgere il galleggiante
The contact can be converted from N.C. to N.O. by rotating the float upside down

Per versioni personalizzate (lunghezza, temperatura > 100°C, ecc.) contattare Euroswitch.
For customized version (length, temperature > 100°C, etc.) please contact Euroswitch.

Impiego	Oli minerali - Carburanti - Acqua
Fissaggio	Alluminio anodizzato
Stelo	Ottone
Galleggiante	Nylon espanso (per pressioni > di 1 bar si consiglia il galleggiante in NBR)
Seeger	Bronzo fosforoso
O-Ring	NBR
Tipo contatto	Reed N.A./N.C. (SPDT)
Max potenza commut.	80 W- (50 W SPDT)
Max corrente commut.	1 A - (1 A SPDT)
Max tensione commut.	250 Vac (220 Vac SPDT)
Grado di protezione	IP65
con connettore a norme UNI EN 175301-803 (DIN43650)	
Peso specif. liquido	> 0,75
Temp. di funzionamento	-20°C / +100°C
Peso	~ 160 gr (per L=100 mm)

Use	Mineral oils - Fuels - Water
Fixing	Anodized aluminum
Stem	Brass
Float	Foamed nylon (for pressure > 1 bar use NBR float execution)
Seeger	Phosphorous bronze
O-Ring	NBR
Type of contact	Reed N.O./N.C. (SPDT)
Max switch. capacity	80 W - (50 W SPDT)
Max switch. current	1 A - (1 A SPDT)
Max switch. voltage	250 Vac (220 Vac SPDT)
Protection degree	IP65
with connector according to UNI EN 175301-803 (DIN43650)	
Fluid specific weight	> 0,75
Working temperature	-20°C / +100°C
Weight	~160 gr (for L=100 mm)

Per un corretto impiego vedere le note generali del catalogo Senaori di livello Euroswitch 20-03-0, pag. 10-16. For a correct use please refer to "General Notes" in the Level sensors Euroswitch catalogue 20-03-0, p. 10-16. L'Azienda si riserva la facoltà di apportare modifiche tecniche ai prodotti o di cessarne la produzione senza obbligo di preavviso. The Company reserves the right to modify the technical features of the products or halt production at any time without notice.