

# Série RFIK

## Testeur Hydraulique Mécanique

Le testeur hydraulique mécanique RFIK est la solution idéale pour assurer l'entretien et la mise en service de circuits hydrauliques sur des machines agricoles et autres machines mobiles. Le kit comprend un indicateur de débit à action directe avec un thermomètre intégré, une soupape de charge et un manomètre, tous intégrés dans un boîtier en acier résistant fermé avec un couvercle amovible.

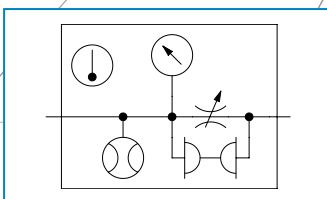
L'unité est autonome et ne nécessite aucune alimentation électrique. Les cadrans sont clairs et faciles à lire. L'installation est extrêmement simple, et le kit de test peut être raccordé dans les canalisations de pression ou de retour. La soupape de charge et le manomètre permettent une accumulation progressive de la pression du circuit en toute sécurité.

Le kit de test fournit au technicien de maintenance un outil de test des performances rapide, précis et simple des pompes, des moteurs, des vannes, des systèmes de direction, des vérins et des circuits hydrauliques complets.

### Spécifications

<b>Pression nominale maxi. :</b>	Jusqu'à 420 bar, 6090 psi
<b>Débit maximal :</b>	Jusqu'à 270 L/min, 70 US gpm
<b>Plage de températures ambiantes :</b>	-10 à 50 °C, 14 à 122 °F
<b>Plage de températures du fluide :</b>	20 à 80 °C, 68 à 176 °F
<b>Fluides compatibles :</b>	Huiles minérales, autres fluides : consultez le service commercial
<b>Précision :</b>	Débit : ± 4 % FS
	Pression : ± 1,6 % FS
	Température : ± 2,5 °C, ± 5 °F
<b>Connexions :</b>	BSP, UN
<b>Matériau :</b>	Matériaux du corps : Aluminium
	Matériaux internes : Acier inoxydable, laiton
	Joints : NBR
<b>Poids :</b>	6,6 kg, 14,6 lb

### Symbole ISO :



Make it **BLUE**

### Caractéristiques

- Jusqu'à 270 L/min, 70 US gpm
- Thermomètre intégré
- Autorise le débit en sens inverse
- Aucune pile nécessaire
- Grands cadrans clairs et faciles à lire
- Contrôle fluide de la pression jusqu'à 420 bar, 6 000 psi
- Système de protection de sécurité Interpass® qui crée une dérivation de l'huile en interne dans le cas d'une surpression au niveau d'une vanne dans les deux sens d'écoulement

## Code de commande

Veuillez contacter notre équipe commerciale pour toutes spécifications de commandes spéciales.

N° DE MODÈLE	RACCORD D'ENTRÉE	RACCORD DE SORTIE	PLAGE DE DÉBIT ÉTALONNÉE	
			L/MIN	GALLON US/MIN
RFIK030-B-6	3/4" BSPP	3/4" BSPP	2 - 30	0,5 - 8
RFIK060-B-6	3/4" BSPP	3/4" BSPP	5 - 60	1 - 16
RFIK120-B-6	1" BSPP	1" BSPP	10 - 120	4 - 32
RFIK200-B-6	1" BSPP	1" BSPP	10 - 200	4 - 54
RFIK270-B-6	1" BSPP	1" BSPP	20 - 270	5 - 70
RFIK030-S-6	1-1/16" -12UN JIC MÂLE	1-1/16" -12UN JIC MÂLE	2 - 30	0,5 - 8
RFIK060-S-6	1-1/16" -12UN JIC MÂLE	1-1/16" -12UN JIC MÂLE	5 - 60	1 - 16
RFIK120-S-6	1-5/16" -12UN JIC MÂLE	1-5/16" -12UN JIC MÂLE	10 - 120	4 - 32
RFIK200-S-6	1-5/16" -12UN JIC MÂLE	1-5/16" -12UN JIC MÂLE	10 - 200	4 - 54
RFIK270-S-6	1-5/16" -12UN JIC MÂLE	1-5/16" -12UN JIC MÂLE	20 - 270	5 - 70

Pour commander un RFIK, veuillez spécifier la référence du modèle que vous trouverez dans le tableau ci-dessus.

## Accessoires :

Une gamme de disques de rupture est disponible ; veuillez consulter le service commercial.

Remarque : Les certificats d'étalonnage sont disponibles sur demande ; il s'agit d'une option payante. Autre étalonnage sur demande ; veuillez consulter le service commercial.

## Conditions de température du fluide :

Pour les plages de température - 20 à 80 °C (68 à 176 °F) en usage continu. Par intermittence (< 10 minutes) jusqu'à 110 °C (230 °F).

## Débit inverse

Le testeur permet le débit en sens inverse, mais ne le mesure pas : l'aiguille de débit indique zéro.

## Disques de rupture

La soupape de chargement intégrée permet un chargement progressif de la pression dans les deux sens. Les disques de sécurité remplaçables font partie du système de protection Interpass® et fonctionnent si la pression maximale est dépassée, libérant le flux vers la ligne de retour. Des disques de sécurité de remplacement sont fournis avec l'unité.

## Fonctionnement

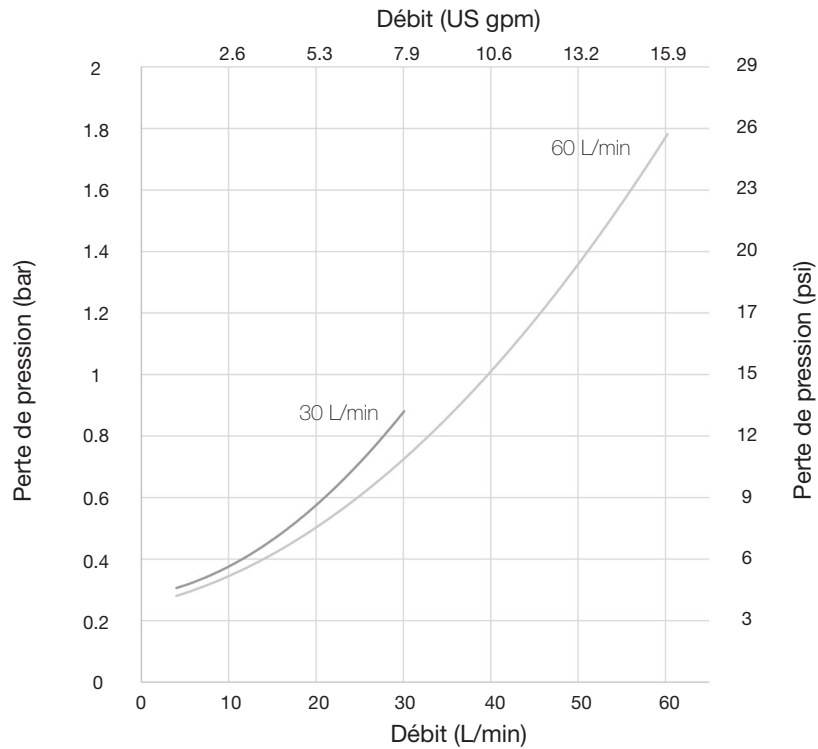
Le RFIK comporte deux éléments principaux : l'indicateur de débit inverse (RFI) et la soupape de charge. Le bloc de l'indicateur de débit contient un piston de dosage qui se déplace contre un ressort taré. Le piston est couplé magnétiquement à un pointeur rotatif pour fournir une mesure directe du débit sur le cadran. L'échelle de débit s'affiche en L/min et en US gpm. Le thermomètre est également monté dans le bloc de flux, à côté du flux de liquide. Les échelles de débit et de température sont protégées par des hublots résistants aux chocs.

La soupape de charge est connectée directement au bloc de débit et un manomètre de 420 bar (6 000 psi) est monté dans la section d'entrée de la soupape de charge. La soupape est facile à utiliser et, associée au manomètre, elle permet un contrôle sensible et progressif de la pression du système sur toute la plage de fonctionnement.

## RFIK030 / RFIK060

### Perte de pression par rapport au débit – vanne de charge ouverte au maximum

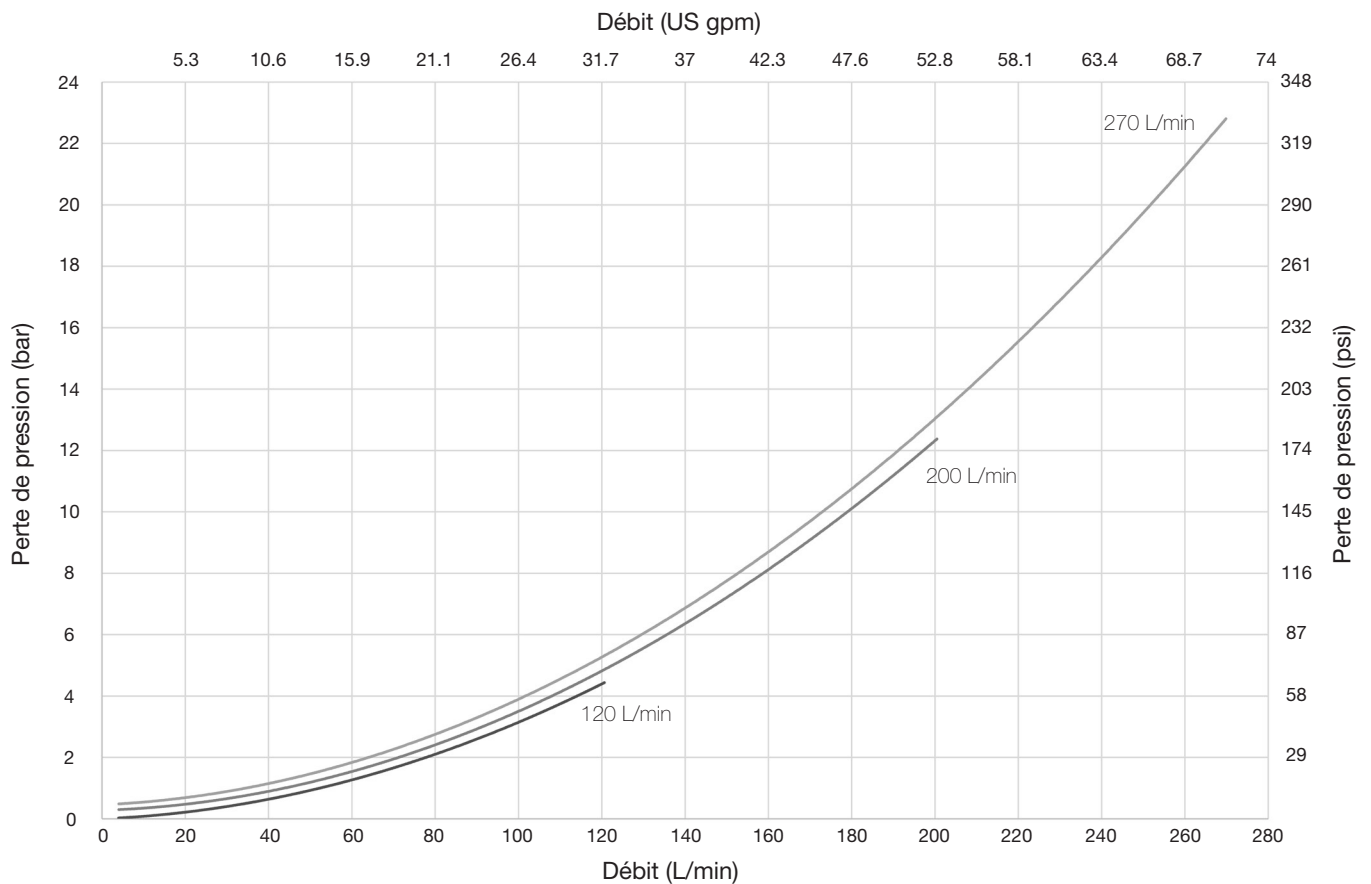
Tous les tests ont été réalisés avec de l'huile minérale ISO32 à 40 °C



## RFIK120 / RFIK200 / RFIK270

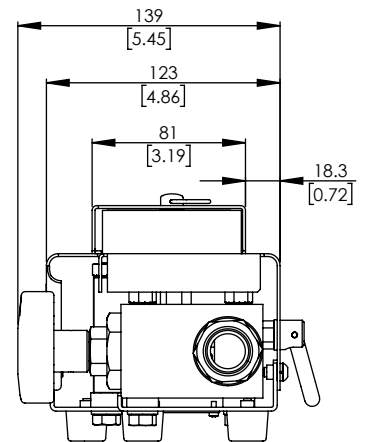
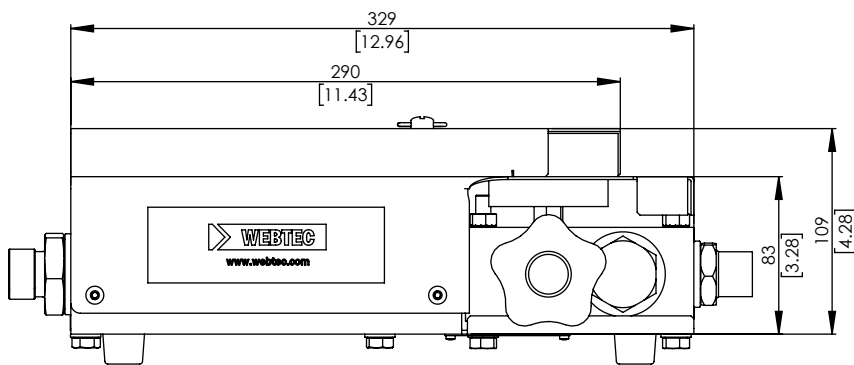
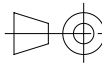
### Perte de pression par rapport au débit – vanne de charge ouverte au maximum

Tous les tests ont été réalisés avec de l'huile minérale ISO32 à 40 °C

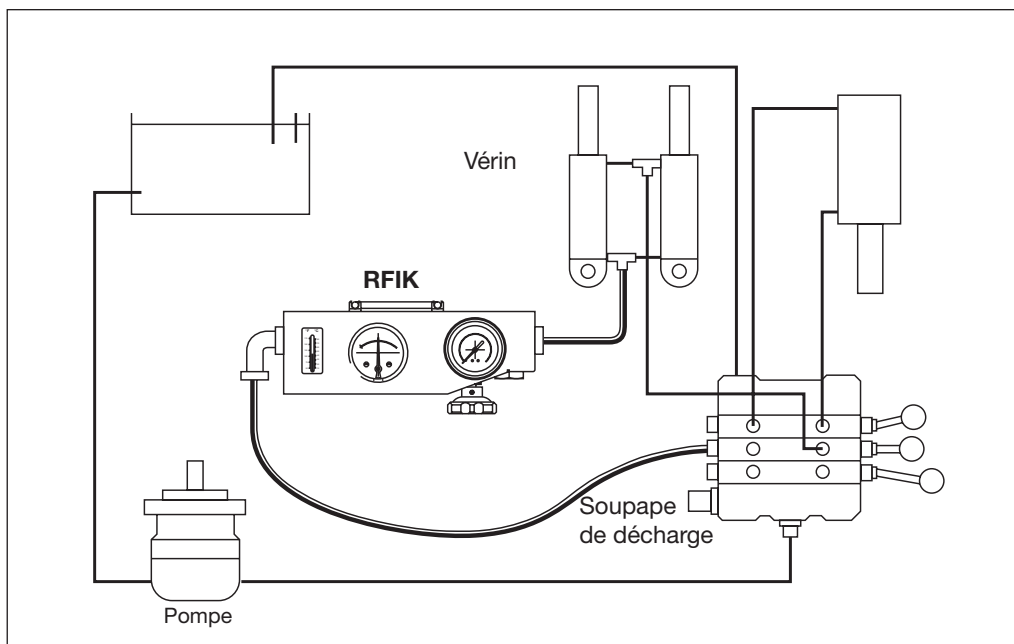


## Détails d'installation

Dimensions en mm [pouces]



## Test global du circuit



## Installation

Un raccordement avec des flexibles d'au moins 500 mm (1,5') de long est recommandé. Cette unité n'est pas conçue pour une installation permanente.

Webtec se réserve le droit d'apporter des améliorations et des modifications à ces spécifications sans préavis.

Webtec®, Make it BLUE®, FlowHUB®, ViscoCorrect®, Interpass® et QuickCert® sont des marques déposées de Webtec Products Limited.